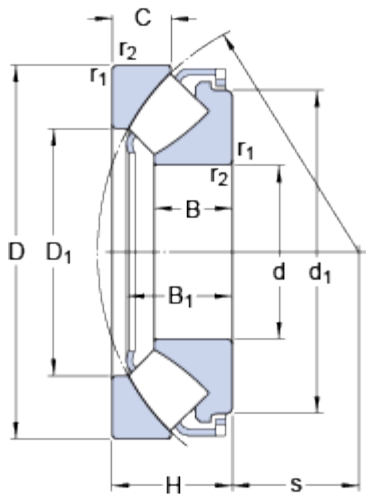


29430 E

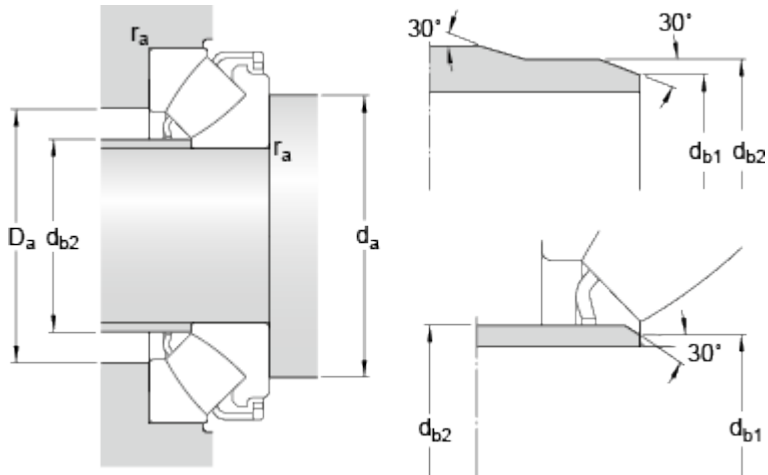
Popular item
SKF Explorer

Rozměry



d	150	mm
D	300	mm
H	90	mm
d ₁	≈ 262	mm
D ₁	≈ 208	mm
B	58	mm
B ₁	80.8	mm
C	43.4	mm
s	92	mm
r _{1,2}	min. 4	mm

Připojovací rozměry



d _a	min. 220	mm
d _{b1}	max. 163	mm
d _{b2}	max. 175	mm
D _a	max. 253	mm
r _a	max. 3	mm

Data výpočtu

Základní dynamická únosnost	C	1860	kN
Základní statická únosnost	C ₀	5100	kN
Mezní únavové zatížení	P _u	520	kN
Referenční otáčky		1200	r/min
Mezní otáčky		2200	r/min
Součinitel minimálního axiálního zatížení	A	2.5	

Hmotnost

Hmotnost ložiska	28	kg
------------------	----	----

